

## TEKNISET TIEDOT



### TELETRUK | 35-23D – 35-26D

Maksimikapasiteetti: 3 500 kg Maksimikapasiteetti 2 m etukurotuksella: 2 300–2 600 kg Maksimi nostokorkeus: 4 400 mm



# ULOTU PIDEMMÄLLE JCB TELETRUKILLA.

UUSI Stage V JCB Teletruk -mallisto tarjoaa vertaansa vailla olevaa etunäkyvyyttä, eteenpäin ulottuvuutta ja suurta nostokykyä, parantaen turvallisuutta dramaattisesti samalla säästäten aikaa, tilaa ja rahaa. Kolme 2WD-vaihtoehtoa (30-19D, 30-20D HL ja 35-23D) kaksi 4WD-vaihtoehtoa (30-23D ja 35-26D) tarjoava Teletruk -dieselmallisto on rakennettu ulottumaan pidemmälle logistiikassa, rakentamisessa, jätteiden käsittelyssä ja maataloudessa.

## TAVOITTELE TUOTTAVUUTTA.

Teletruk on suunniteltu hyödyntämään parhaalla tavalla aikasi ja tilasi ainutlaatuisella teleskooppi-puomillaan, pienellä kääntösäteellään ja yhdeltä puolelta kuormaamisellaan.



## TAVOITTELE PAREMPAA TURVALLISUUTTA.

Teletrukin loistava näkyvyys, tarkka hallittavuus ja lukuisat yksilölliset ominaisuudet saavuttavat uusia tasoja, jolloin kaikki kuljettajat tuntevat olevansa täysin hallinnassa.

## TAVOITTELE PAREMPAA MONIPUOLISUUTTA.

Nelipyöräveto tarjoaa neljä tonnia vetovoimaa tukemaan kauhatyötä, kulkua epätasaisella maalla ja jopa 21 % kallistuksissa.



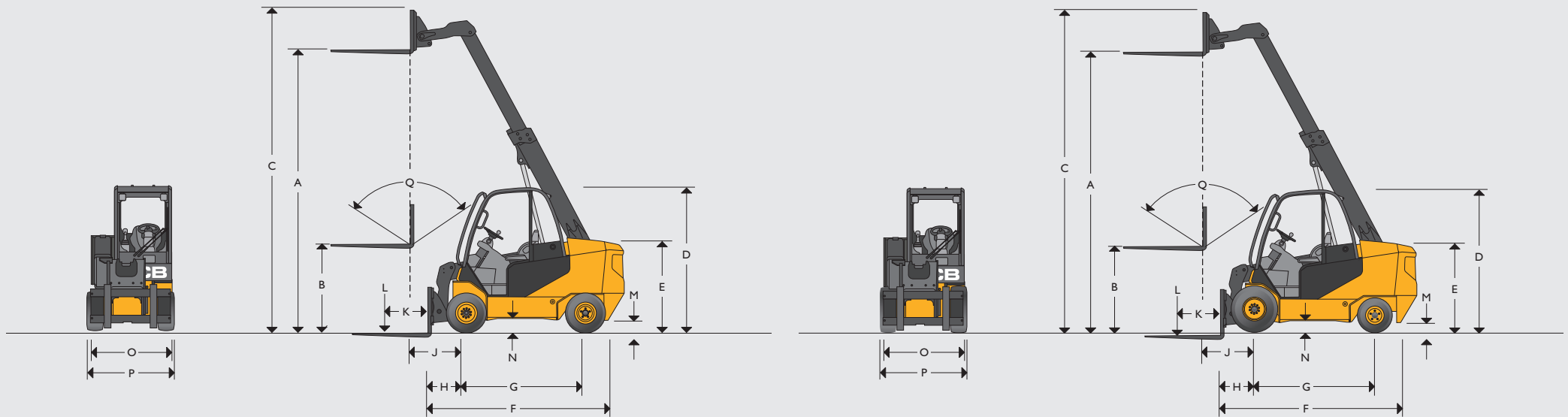
## TAVOITTELE PAREMPAA TEHOKKUUTTA.

JCB Teletrukin ainutlaatuinen puomi mahdollistaa kuljettajalle ulottua toiseen tai kolmanteen materiaali-riviin parantaen siten tehokkuutta ja turvallisuutta.

## TAVOITTELE PAREMPAA MUKAVUUTTA.

JCB CommandPlus -ohjaamo varmistaa erinomaisen kuljettajan mukavuuden parhaan tuottavuuden saavuttamiseksi tällä ainutlaatuisen monipuolisella koneella.

## STAATTISET MITAT

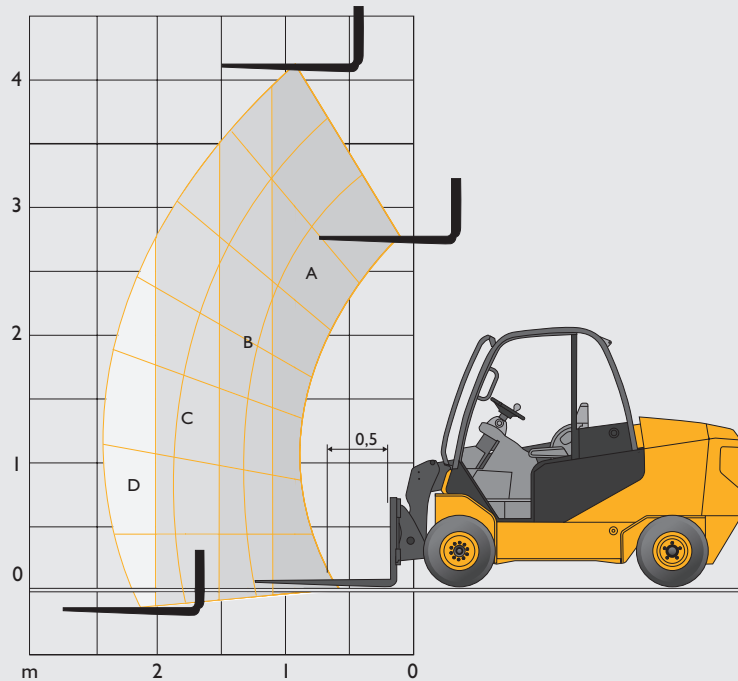


## STAATTISET MITAT

Malli	35-23D	35-26D 4x4
A Nostokorkeus, mm	4 400	4 350
B Vapaa nosto (vakio), mm	1 410	1 350
C Korkeus (puomi ojennettuna), mm	4 975	5 150
D Yläsuojuksen korkeus (vakio / matala), mm	2 220 / 2 140*	2 320 / 2 240
E Kuljettajan istuimen korkeus, mm	1 140	1 250
F Haarukkavarren pituus, mm	3 106	3 106
G Akseliväli, mm	1 950	2 060
H Etuakselin ja haarukkavarren etäisyys, mm	529	529
J Etuakselin ja haarukkavarren etäisyys (korkein asento), mm	729	729
K Kuorman keskipiste, mm	500	500
L Nostokapasiteetit (sivuttaisliikkeellä), kg	3 500	3 500
M Maavara (alimmassa kohdassa), mm	103	167
N Maavara (akselivälin keskusta), mm	129	177
O Haarukan kantoleveys, mm	1 200	1 200
P Koneen enimmäisleveys, mm	1 300	1 410
Q Kuorman kokonaiskallistus asteita	111	111

\* Matala vaihtoehto saatavana vain rakennus- ja jätteidenkäsittelymalleissa.

## NOSTOKAPASITEETIT



Kapasiteettikaistat	35-23D
A	3 500 kg
B	3 000 kg
C	2 300 kg
D	1 750 kg
@ 2 metriä	2 300 kg

Kapasiteettikaistat	35-26D 4x4
A	3 500 kg
B	3 000 kg
C	2 600 kg
D	2 050 kg
@ 2 metriä	2 600 kg

## YLEISET TIEDOT

	35-23D	35-26D 4x4
Malli		
Moottorin valmistaja	Kohler	Kohler
Tier-yhteensopiva	STV	STV
Moottorimalli	KDI2504	KDI2504
Moottorin bruttoteho	46 kW @ 2 600 R/MIN	46 kW @ 2 600 R/MIN
Kuutiotilavuus	cm <sup>3</sup> 2 504	2 504
Nimelliskierrosluku	2 600	2 600
Sylinterien määrä	4	4
Lisälaitteiden työpaine	bar. 170	170
Lisälaitteiden öljyn virtaus (vakio / korkea)	lpm 28 / 70	28 / 70
Enimmäisulottuvuus maan tasolla (painopiste 500 mm)	mm 2 230	2 230
Puomin vaakasuora enimmäisulottuvuus (painopiste 500 mm)	mm 2 390	2 390
Kääntösäde, mm	mm 2 885	3 500
Käytävän leveys 90, pinoaminen 800 x 1 200 / 1 000 x 1 200	mm 4 480 / 4 680	5 060 / 5 260
Paino kuormattomana	kg 5 600	5 980
Ajonopeus (vakio)	km/h 20	20
Nousukyky (kuormattomana)	km/h 21	23
Voimansiirto	Hydrostaattinen	Hydrostaattinen
Seisontajarrun tyyppi	Käsi	Käsi
Kahmarin nimellistilavuus	m <sup>3</sup> 0,6	0,6
Kauhaikun tilavuus	m <sup>3</sup> 0,5	0,5
Kauhan tyhjennyskorkeus (30)	mm 2 680	2 680
Kauhan taaksekallistus maanpinnan tasolla	astetta 37	33
Kauhan leveys	mm 1 385	1 385
Renkaat PPS (puoli kiinteä) P (ilmatyhteinen)	PPS/P	PPS/P/FOAM
Renkaan koko edessä (vakio)	27 x 10 x 12	27 x 10 x 12
Renkaan koko takana (vakio)	23 x 9 x 10	27 x 10 x 12
Polttoainesäiliön tilavuus, litraa	litraa 50	49



**YKSI YRITYS, YLI 300 KONETTA.**

Lähin JCB-jälleenmyyjä

### Teletruk 35-23D – 35-26D

Maksimikapasiteetti: 3 500 kg Maksimikapasiteetti 2 m etukorotuksella: 2 300–2 600 kg  
Maksimi nostokorkeus: 4 400 mm

JCB Sales Limited, Rokester, Staffordshire, United Kingdom ST14 5JP.  
Puhelin: +44 (0)1889 590312 Sähköposti: salesinfo@jcb.com  
Lataa tämän tuotevalikoiman uusimmat tiedot osoitteesta: [www.jcb.com](http://www.jcb.com)

©2021 JCB Sales. Kaikki oikeudet pidätetään. Mitään tämän julkaisun osaa ei saa jäljentää, säilyttää hakujärjestelmässä eikä siirtää missään muodossa tai millään muulla sähköisellä tai mekaanisella tavalla, valokopioidulla tai muulla tavalla ilman JCB Salesilta ennalta saatua lupaa. Kaikki tässä julkaisussa olevat viittaukset työpainoihin, kokoihin, kapasiteetteihin ja muihin mitta-arvoihin ovat ainoastaan ohjeellisia, ja ne voivat vaihdella eri konemallien välillä. Arvoja ei tule siksikäyttää ohjeina määrittäessä koneen soveltuvuutta tiettyyn käyttötarkoitukseen. Lisätietoja ja ohjeita saat JCB-jälleenmyyjältä. JCB pidättää oikeuden muuttaa määrittelyjä ilman erillistä ilmoitusta. Kuvat ja tekniset tiedot voivat sisältää lisävarusteita ja tarvikkeita. Kaikki kuvat ovat virheettömiä painohetkillä. JCB-logo on J.C. Bamford Excavators Ltd:n rekisteröity tavaramerkki.

29160 fi-FI 03/21 Julkaisu I

